

**РОССИЯ  
ООО «ЭЛИНОКС»**



**ЗОНТЫ ВЫТЯЖНЫЕ ВСТРАИВАЕМЫЕ  
ЭЛЕКТРИЧЕСКИЕ: ЗВВ-4-6/4П С  
ПАРОКОНДЕНСАТОРОМ ДЛЯ КОНВЕКЦИОННЫХ  
ПЕЧЕЙ КЭП-4П И КЭП-4, ЗВВ-4-6/4ПМ  
С ПАРОКОНДЕНСАТОРОМ  
ДЛЯ КОНВЕКЦИОННОЙ ПЕЧИ КЭП-4ПМ**

**РУКОВОДСТВО ПО ЭКСПЛУАТАЦИИ**

## СОДЕРЖАНИЕ

ВВЕДЕНИЕ .....	3
1. НАЗНАЧЕНИЕ.....	3
2. ТЕХНИЧЕСКИЕ ХАРАКТЕРИСТИКИ.....	5
3. КОМПЛЕКТ ПОСТАВКИ .....	6
4. УСТРОЙСТВО И ПРИНЦИП РАБОТЫ .....	7
5. МЕРЫ БЕЗОПАСНОСТИ .....	8
6. ПОРЯДОК УСТАНОВКИ.....	9
7. ПОДГОТОВКА К РАБОТЕ .....	13
8. ТЕХНИЧЕСКОЕ ОБСЛУЖИВАНИЕ .....	13
9. ВОЗМОЖНЫЕ НЕИСПРАВНОСТИ И МЕТОДЫ ИХ УСТРАНЕНИЯ.....	15
10. СВИДЕТЕЛЬСТВО О ПРИЕМКЕ.....	16
11. СВИДЕТЕЛЬСТВО О КОНСЕРВАЦИИ.....	16
12. СВИДЕТЕЛЬСТВО ОБ УПАКОВКЕ.....	16
13. ГАРАНТИИ ИЗГОТОВИТЕЛЯ .....	16
14. СВЕДЕНИЯ О РЕКЛАМАЦИЯХ.....	17
15. СВЕДЕНИЯ ОБ УТИЛИЗАЦИИ .....	17
16. ХРАНЕНИЕ, ТРАНСПОРТИРОВАНИЕ И СКЛАДИРОВАНИЕ ЗОНТОВ .....	18
17. УЧЕТ ТЕХНИЧЕСКОГО ОБСЛУЖИВАНИЯ И РЕМОНТА В ПЕРИОД ЭКСПЛУАТАЦИИ.....	19

# ВВЕДЕНИЕ

## ВНИМАНИЕ!

Руководство должно быть обязательно прочитано перед пуском Зонтов вытяжных встраиваемых с пароконденсатором ЗВВ-4-6/4П, ЗВВ-4-6/4ПМ для конвекционных печей КЭП-4П (КЭП-4), КЭП-4ПМ в работу пользователем, ремонтниками и другими лицами, которые отвечают за транспортирование, его установку, пуск в эксплуатацию, обслуживание и поддержание в рабочем состоянии.

Руководство должно находиться в доступном для пользователя месте и хранится весь срок службы изделия.

Настоящее руководство включает в себя паспортные данные.

## 1. НАЗНАЧЕНИЕ

Зонты вытяжные встраиваемые с пароконденсатором ЗВВ-4-6/4П, ЗВВ-4-6/4ПМ для конвекционной печи КЭП-4П (КЭП-4), КЭП-4-ПМ (далее - зонты) предназначен для вытяжки и конденсации отработанного пара конвекционной печи типа КЭП-4П, КЭП-4 или КЭП-4ПМ на объектах общественного питания (Изготовитель: АО «Чувашторгтехника», г. Чебоксары), а также очистки воздуха от аэрозолей жира, масла и производственных запахов в закрытых помещениях.

Зонт изготовлен в климатическом исполнении УХЛ4 ГОСТ 15150.

Зонты соответствуют требованиям технических регламентов Таможенного Союза:

Декларация о соответствии ЕАЭС N RU Д-РУ.РА01.В.56998/21 от 22.01.2021 г. по 21.01.2026 г. требованиям ТР ТС 004/2011 "О безопасности низковольтного оборудования" и ТР ТС 010/2011 "О безопасности машин и оборудования".

Декларация о соответствии ЕАЭС N RU Д-РУ.РА01.В.59567/21 от 25.01.2021 г. по 24.01.2026 г. требованиям ТР ТС 020/2011 "Электромагнитная совместимость технических средств".

На предприятии действует сертифицированная система менеджмента качества в соответствии с требованиями ИСО 9001:2015. Регистрационный номер сертификата 73 100 3466, действителен по 26.01.2023 г.

Режим работы – двухсменный (не более 16÷18 ч. в сутки).

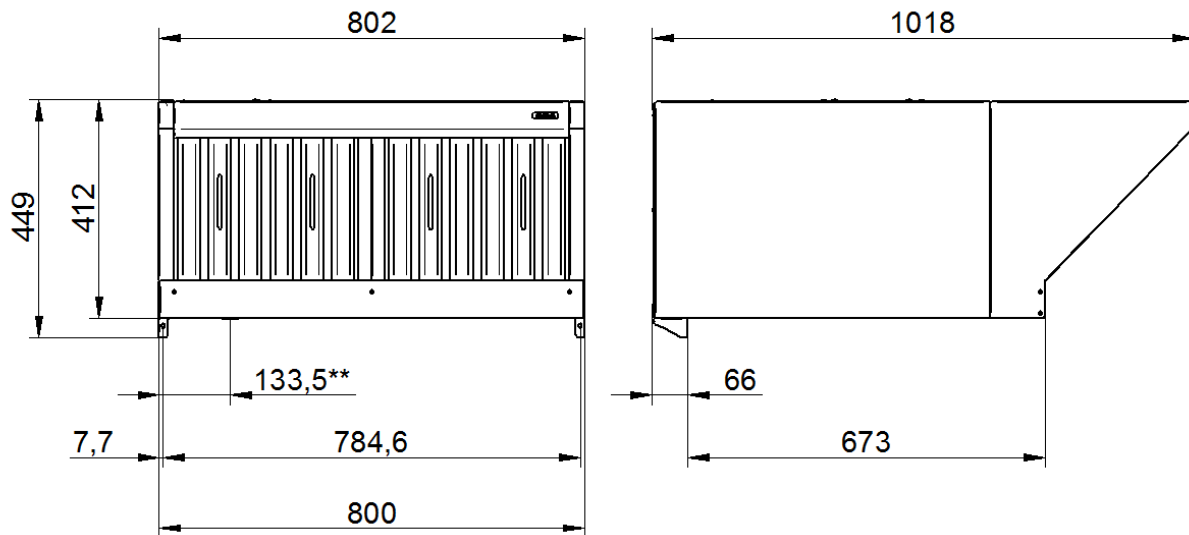


Рисунок 1 - Общий вид ЗВВ-4-6/4П, где \*\* - подвод электропитания

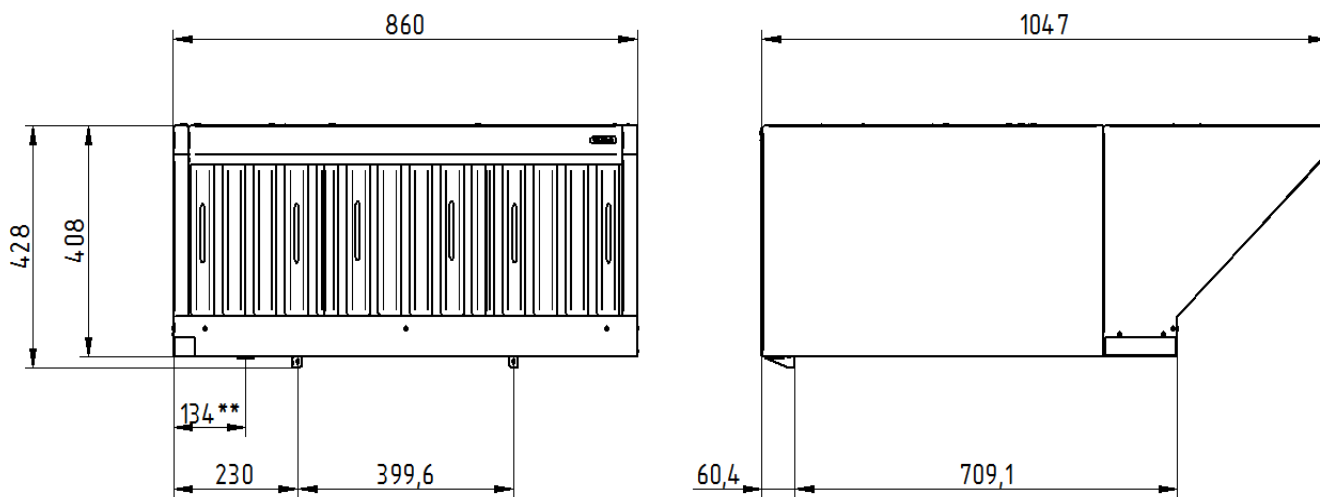


Рисунок 2 - Общий вид ЗВВ-4-6/4ПМ, где \*\* - подвод электропитания

## 2. ТЕХНИЧЕСКИЕ ХАРАКТЕРИСТИКИ

Таблица 1 - Технические характеристики

Наименование параметра	Величина параметра	
	ЗВВ-4-6/4П	ЗВВ-4-6/4ПМ
Род тока	однофазный, переменный	однофазный, переменный
Номинальное напряжение, В	230	230
Частота, Гц	50	50
Установленный номинальный ток, А (мощность, Вт), не более:		
- электродвигателя вентилятора	0,7 (160)	0,7 (160)
- лампы освещения	0,03 (8)	0,03 (8)
- суммарный	0,73 (168)	0,73 (168)
Эффективность очистки воздуха от аэрозоля, прошедшего через лабиринты фильтров, %, не менее	95	95
Количество установленных лабиринтных фильтров, шт.	2	2
Количество установленных угольных фильтров, шт.	2	2
Воздухопроизводительность, куб.м/ч	1400	1400
Скорость движения воздуха в рабочей зоне зонта, м/с, не более	0,3	0,3
Количество установленных вентиляторов, шт.	1	1
Суммарное количество хладагента R134A, кг	0,252	0,252
Габаритные размеры, мм, не более		
- длина	802	860
- ширина	1018	1047
- высота/высота с кронштейнами	412/449	408/428
Масса, кг, не более	51	55
Корректированный по А уровень звуковой мощности, дБА, не более	60	60
Срок службы, лет	10	10

### 3. КОМПЛЕКТ ПОСТАВКИ

Таблица 2 - Комплект поставки

Наименование		Количество шт.	
		ЗВВ-4-6/4П	ЗВВ-4-6/4ПМ
1.	Зонт ЗВВ	1	1
2.	Фильтр-решетка	2	3
3.	ЗВВ-4-6/4П.03.00.006 Соединитель	1	-
4.	ЗВВ-4-6/4П.03.00.007 Соединитель	1	-
5.	ЗВВ-4-6/4ПМ.00.00.006 Патрубок	-	1
6.	ПКА6-11ПМ.1626.00.03.003 Патрубок	4	-
7.	Хомут 20-32 КОВОРОЛ	9	1
8.	Хомут 32-50 КОВОРОЛ	-	2
9.	ЗВВ-4-6/4П.00.00.001 Уголок	1	-
10.	ЗВВ-4-6/4П.00.00.001-01 Уголок	1	-
11.	ЗВВ-4-6/4ПМ.00.00.001 Уголок	-	1
12.	ЗВВ-4-6/4ПМ.00.00.001-01 Уголок	-	1
13.	Болт с фланцем ГОСТ Р 55739 - М5х12	4	4
14.	Болт с фланцем ГОСТ Р 55739 - М6х16	2	2
15.	Заклепка гаечная СУ-М6-В	2	-
16.	Хомут для кабеля 2,5х150	5	5
17.	Колодка 45.7373.9006	1	1
18.	Шланг сливной	1	1
19.	Гермовод PG 11	1	1
20.	Шнур питания ПВС-ВП 3х0,75 мм <sup>2</sup> С13	1	1
21.	Руководство по эксплуатации	1	1
22.	Пакет из полиэтиленовой пленки	1	1
23.	Упаковка	1	1

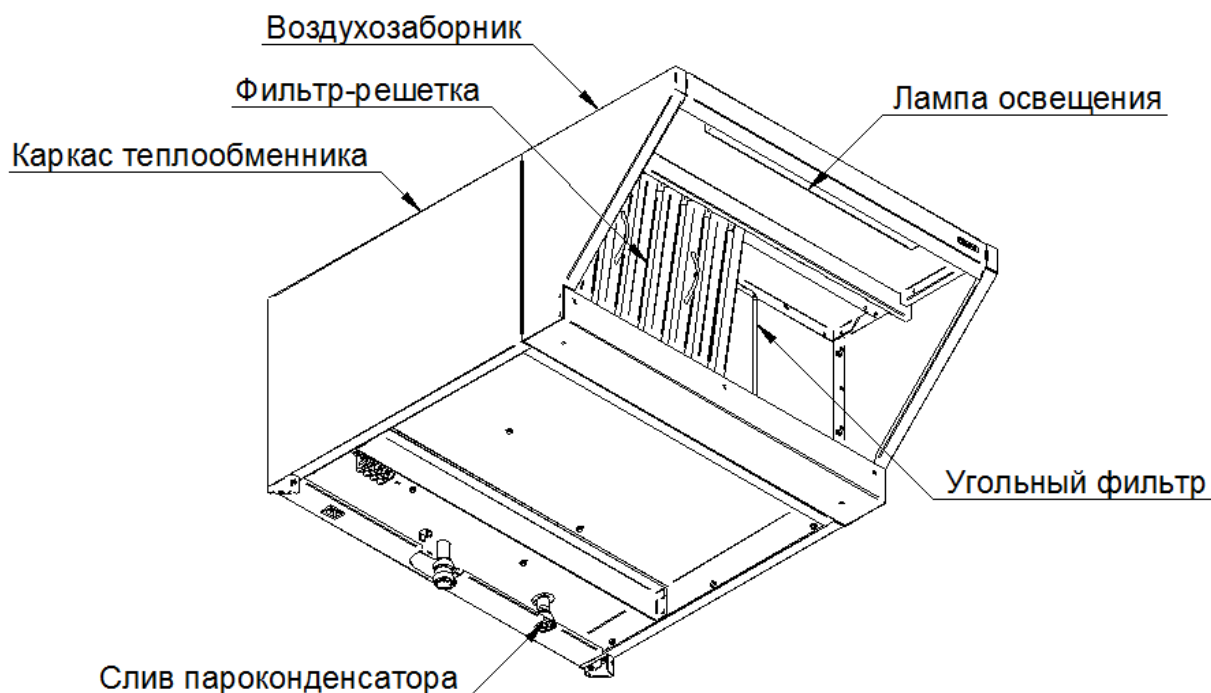


Рисунок 3 - Внешний вид ЗВВ-4-6/4П

## 4. УСТРОЙСТВО И ПРИНЦИП РАБОТЫ

Зонт выполнен из нержавеющей стали и состоит из двух основных частей: каркаса теплообменника и воздухозаборника (см. Рисунок ).

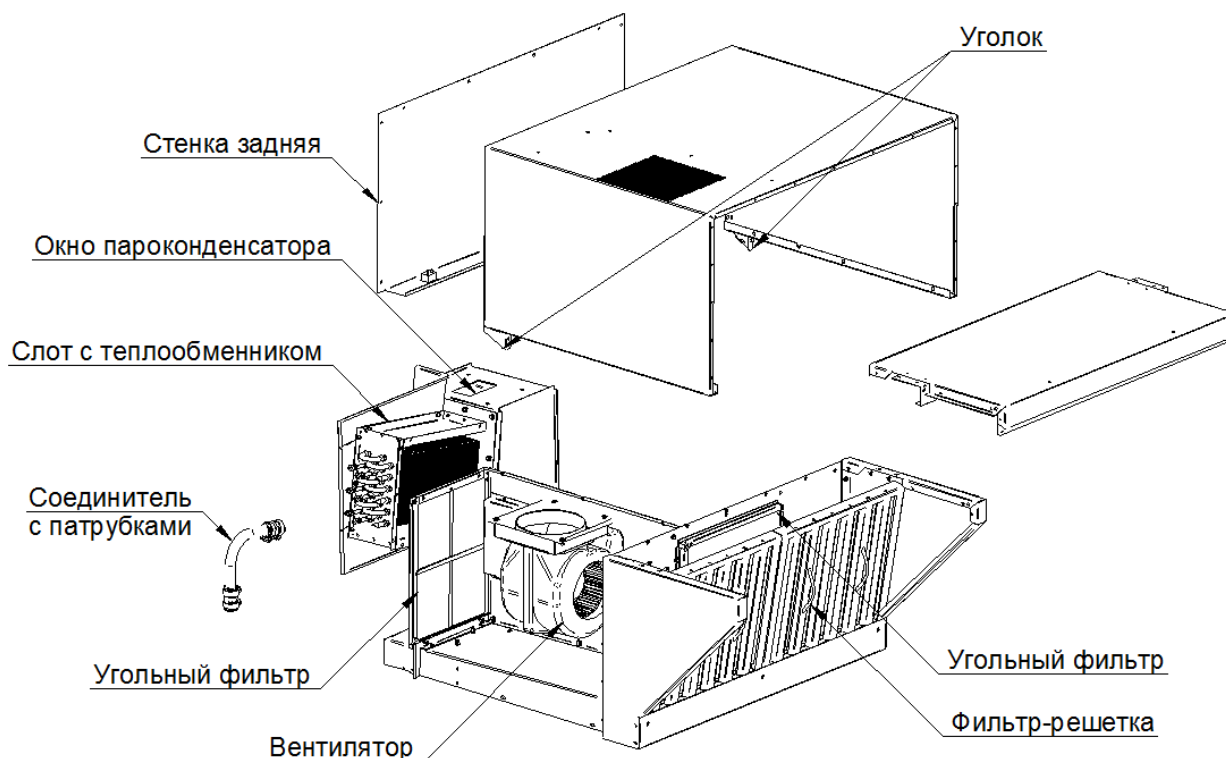


Рисунок 4 - Состав ЗВВ-4-6/4П

В каркасе теплообменника установлены (см. Рисунок ):

- слот с теплообменником. В теплообменнике шесть глухих контуров. В каждый контур заправлено 42 грамм хладагента R134A. Внутренний объем слота является пароконденсатором, имеющим окно в верхней части. Слот с теплообменником оборудован патрубком для слива конденсирующейся жидкости в канализацию (см. Рисунок 4). В патрубке предусмотрена резьба G1/2, в который установлен штуцер под шланг;
- сменный угольный фильтр. Фильтр кассетного типа, съёмный;

**ВНИМАНИЕ!** Длительность работы фильтров зависит от интенсивности загрузки конвекционной печи (3 месяца) после чего в них следует заменить угольное полотно (волоконистый угленаполненный материал на основе полиуретана).

- всасывающий вентилятор;
- часть электрооборудования.

Воздухозаборник крепится к каркасу теплообменника. В нем установлены:

- два лабиринтных фильтра-решётки. Фильтры решетки легко вынимаются для периодической чистки;
- сменный угольный фильтр. Фильтр кассетного типа, съёмный;
- лампа освещения (см. Рисунок ). Она установлена для дополнительного местного освещения рабочего места под зонтом.

Отработанный пар пройдя через камеру конвекционной печи поступает через выходной патрубок в пароконденсатор зонта. В пароконденсаторе вода с парами масла и жира конденсируется и далее проходит через систему слива в канализацию. Охлаждённый воздух поступает из окна пароконденсатора во

внутреннюю область зонта, где очищается от запахов угольным фильтром и выбрасывается в атмосферу центробежным вентилятором.

При открывании дверцы конвекционной печи, вырвавшийся из камеры разогретый воздух, насыщенный парами масла, жира и воды попадает в воздухозаборник, откуда всасывается во внутреннюю область зонта сквозь угольный фильтр. При ударе о стенки фильтра-решётки, имеющего лабиринтную структуру, пары масла, жира и воды конденсируются из-за температурного перепада и стекают в нишу воздухозаборника.

Для включения зонта необходимо включить автоматический выключатель в стационарной проводке сети питания конвекционной печи и нажать на кнопку "Вкл" на конвекционной печи.

Для отключения зонта необходимо выключить автоматический выключатель в стационарной проводке сети питания конвекционной печи.

## 5. МЕРЫ БЕЗОПАСНОСТИ

К обслуживанию зонта допускаются лица, прошедшие технический минимум по эксплуатации электрического оборудования и ознакомившиеся с настоящим руководством по эксплуатации.

**ВНИМАНИЕ!** *Зонт не предназначен для использования лицами (включая детей) с пониженными физическими, психическими или умственными способностями или при отсутствии у них опыта или знаний, если они не находятся под контролем или не проинструктированы об использовании прибора лицом, ответственным за их безопасность. Дети должны находиться под присмотром для недопущения игры с установкой.*

Необходимо соблюдать следующие правила безопасности:

- перед санитарной обработкой отключите зонТ от сети, выключив автоматический выключатель в стационарной проводке;
- при обнаружении неисправностей вентилятора, отключите зонТ от сети, выключив автоматический выключатель в стационарной проводке сети питания конвекционной печи и вызовите электромеханика;

**КАТЕГОРИЧЕСКИ ЗАПРЕЩАЕТСЯ:**

- работа зонта без заземления;
- производить чистку и устранять неисправности при работающем зонте;
- использовать зонТ не по назначению;
- использовать зонТ с другими типами конвекционных печей;
- использовать для очистки зонта водяную струю;
- использовать зонТ в пожаро- и взрывоопасных зонах.

**ПРЕДУПРЕЖДЕНИЕ!** *Будьте осторожны! Доступные части могут нагреваться при использовании приборов для приготовления пищи. Работайте в защитных рукавицах!*



## 6. ПОРЯДОК УСТАНОВКИ ЗВВ-4-6/4П

Распаковка, установка и испытание зонта должны производиться специалистами по монтажу и ремонту оборудования для предприятий общественного питания и торговли.

После проверки состояния упаковки распаковать зонт, произвести внешний осмотр и проверить комплектность в соответствии с Таблица 2.

Установку зонта проводите в следующем порядке:

1. Снять две декоративные заглушки в крыше конвекционной печи и расклепать гаечные заклепки М6 из комплекта зонта;

2. Снять стенку заднюю (верхнюю) конвекционной печи, открутив крепеж (см. Рисунок 5);

3. На задней стенке (нижней) конвекционной печи снять заглушку (см. Рисунок 5) и в отверстие установить гермовод PG11 из комплекта зонта. Пропустить через гермовод PG11 шнур питания из комплекта зонта.

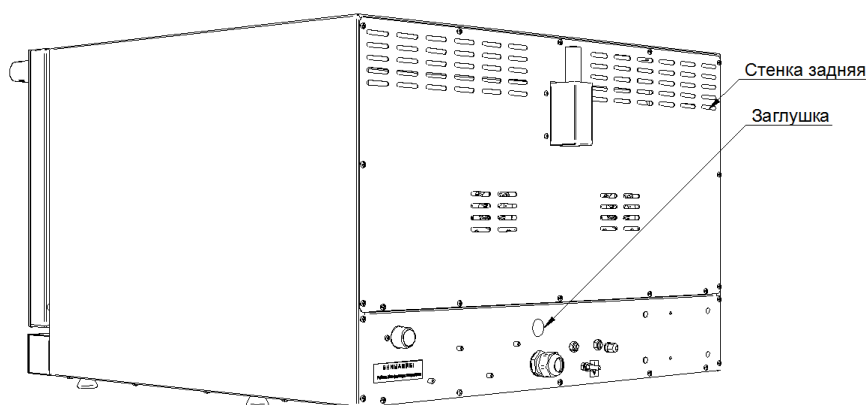


Рисунок 5

### Подключение шнура питания

Подключение к электросети конвекционной печи производится только уполномоченной специализированной службой в соответствии со схемой электрической принципиальной.

Коричневый (красный), синий и желто-зеленый провода шнура питания зонта с наконечниками (ШЗ) установить в колодку 45.7373.9006 из комплекта, при этом соблюдая цветовое соответствие проводов шнура питания в колодке 45.7373.9006 проводам колодки 45.7373.9005 конвекционной печи. Желто-зеленый провод шнура питания должен соединяться с желто-зеленым проводом печи, синий провод шнура питания с синим проводом конвекционной печи и т.д.

**ВНИМАНИЕ!** Провода шнура питания должны быть жестко зафиксированы в колодке 45.7373.9006 и не должны выпадать из неё.

4. Вставить колодку 45.7373.9006 в колодку 45.7373.9005, предварительно сняв наклейку с колодки 45.7373.9005;

5. Закрепить шнур питания кабельными стяжками из комплекта зонта к имеющемуся жгуту проводов конвекционной печи;

6. Затянуть гайку гермовода PG11 так, чтобы шнур питания был жестко зафиксирован;

7. Установить стенку заднюю (верхнюю) конвекционной печи. Крепеж в двух верхних углах не устанавливать;

8. Снять заднюю крышку зонта, открутив крепеж (см. Рисунок 6);

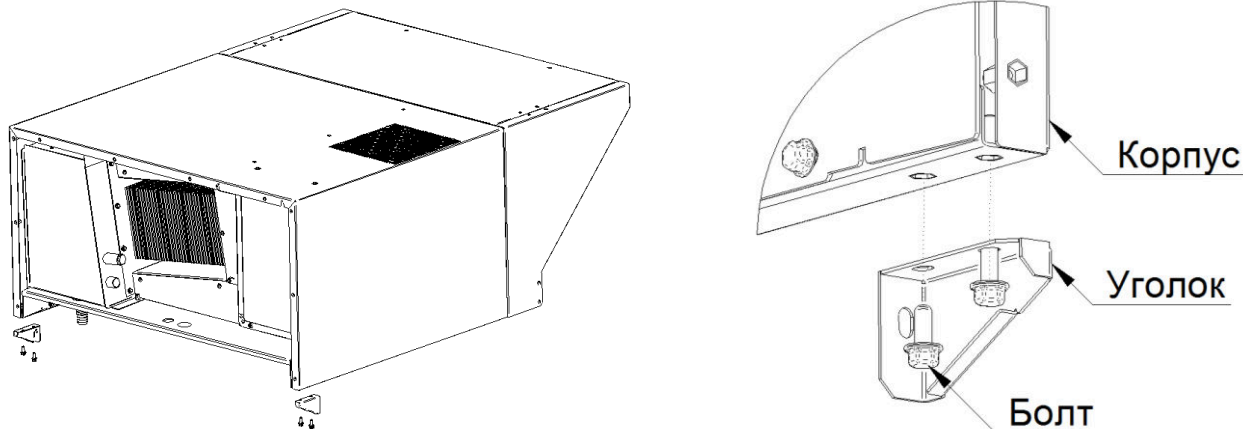


Рисунок 6

9. Установить на зонт ЗВВ-4-6/4П уголки ЗВВ-4-6/4П.00.00.001 и ЗВВ-4-6/4П.00.00.001-01, зафиксировав их болтами М5х12 из комплекта (см. Рисунок 6);

10. Установить зонт на конвекционную печь: необходимо совместить трубку камеры конвекционной печи с нижней трубой, выходящей из пароконденсатора зонта, установив между ними соединитель ЗВВ-4-6/4П.03.00.006 с двумя патрубками ПКА6-11ПМ.1626.00.03.003 и стянуть хомутами 20-32 КОВОРОЛ из комплекта (см. Рисунок 7);

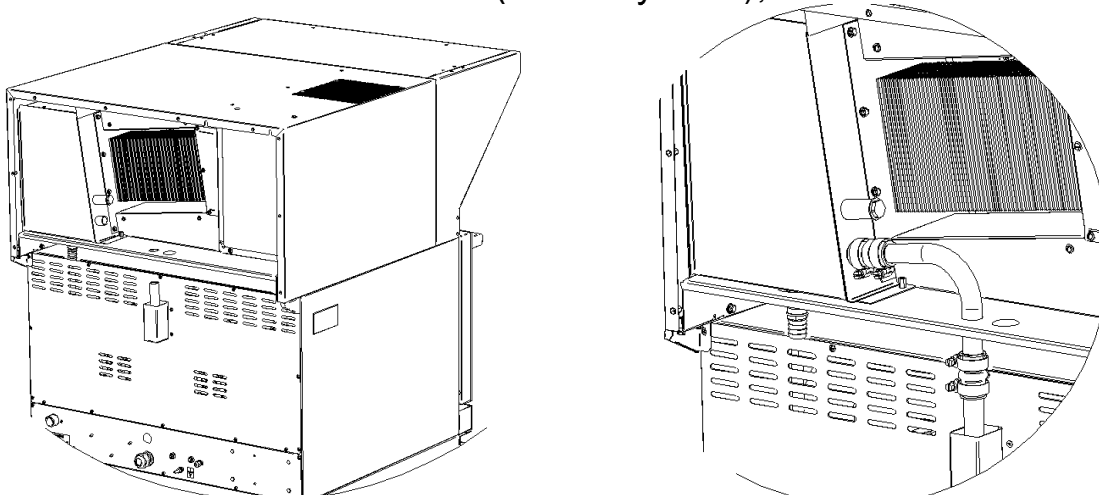


Рисунок 7

Для подключения зонта с двумя конвекционными печами, установленных в стойку при помощи соединительного комплекта КСП-4, необходимо дополнительно:

10.1. Снять резьбовую заглушку (см. Рисунок 8) с верхней трубки пароконденсатора зонта;

10.2. Снять заглушку в перегородке зонта (см. Рисунок 8);

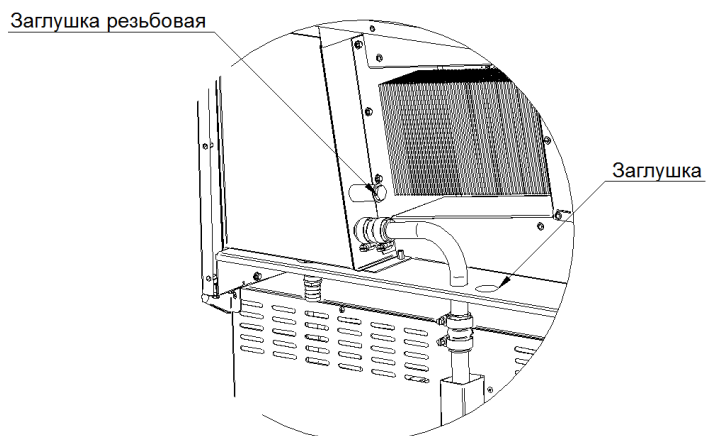


Рисунок 8

10.3. Совместить трубку из комплекта соединителя конвекционных печей КСП-4 (верхний) с верхней трубой пароконденсатора зонта, установив между ними соединитель ЗВВ-4-6/4П.03.00.007 с двумя патрубками ПКА6-11ПМ.1626.00.03.003 и стянуть хомутами 20-32 KOBOPOL из комплекта (см Рисунок 9);

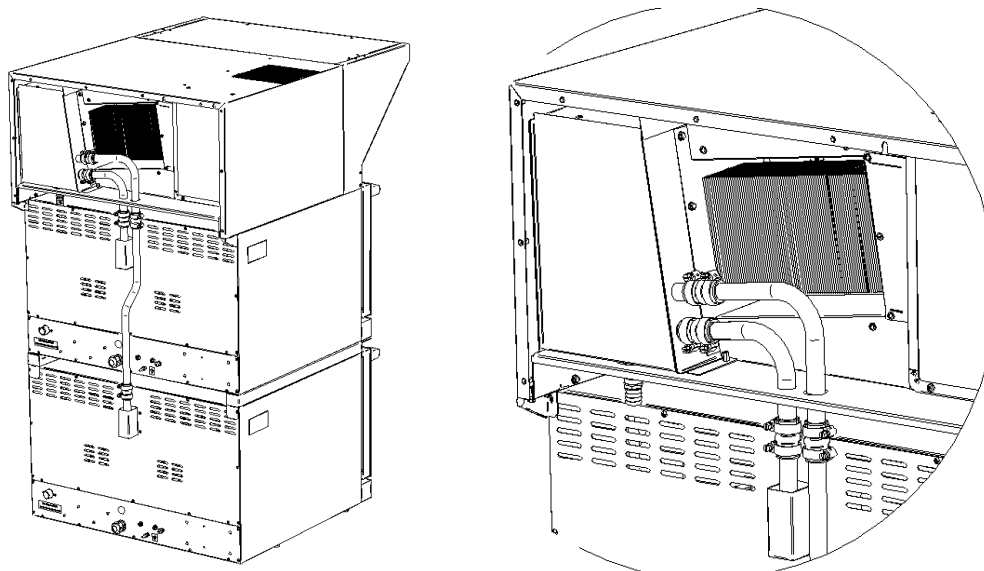


Рисунок 9

11. Зафиксировать зонт спереди двумя болтами М6х16 из комплекта изнутри по углам зонта (см. Рисунок 10);

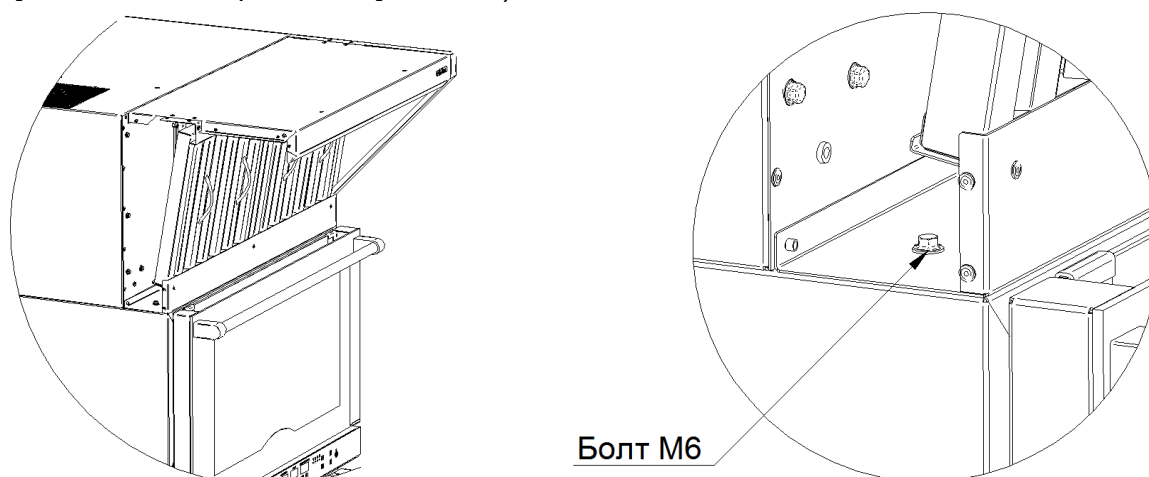


Рисунок 10

12. Зафиксировать зонт сзади крепежом печи в верхних углах конвекционной печи (см. Рисунок 11);

**ПРЕДУПРЕЖДЕНИЕ!** *Во избежание поражения электрическим током, необходимо установить все винты, хомуты, гермовод, согласно п.6 данного руководства по эксплуатации.*

13. Подсоединить шланг для слива к патрубку слива зонта и стянуть хомутом 20-32 KOVOPOЛ из комплекта (см. Рисунок 11);

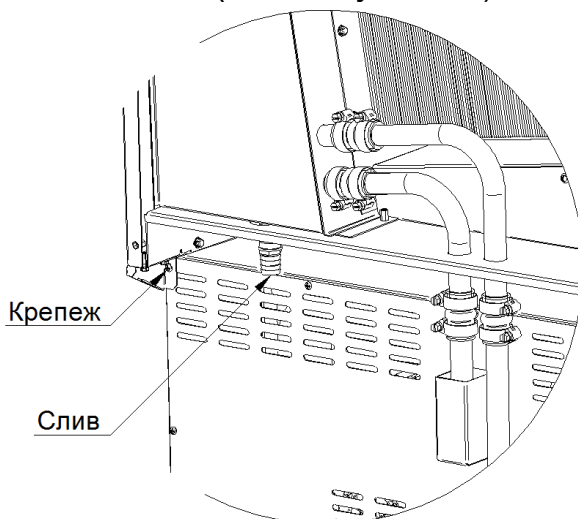


Рисунок 11

14. Установить заднюю стенку и фильтры решетки зонта (см. Рисунок 12);

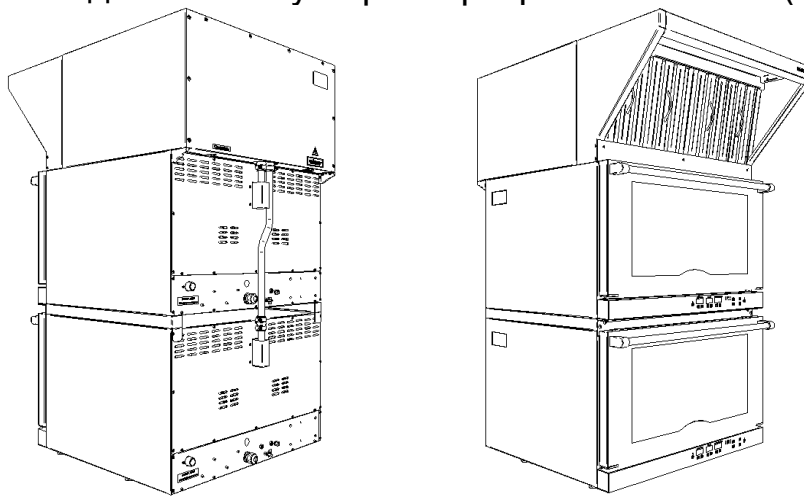


Рисунок 12

Номинальное поперечное сечение шнура питания не должно быть меньше значений, указанных в Таблица 3.

Таблица 3 - Номинальное сечение кабеля

Изделие	Обозначение шнура (марка, число и номинальное сечение жил)
ЗВВ-4-6/4П	ПВС-ВП 3x0,75
ЗВВ-4-6/4ПМ	ПВС-ВП 3x0,75

Сдача в эксплуатацию смонтированного зонта оформляется по установленной форме.

## 6.1. ПОРЯДОК УСТАНОВКИ ЗВВ-4-6/4ПМ

Установка зонта ЗВВ-4-6/4ПМ аналогична ЗВВ-4-6/4П за исключением:

1. При установке зонта ЗВВ-4-6/4ПМ на конвекционную печь КЭП-4ПМ: необходимо:

1.1. Установить трубу ЗВВ-4-6/4ПМ.03.00.007 к трубе печи и стянуть хомутами 32-50 КОВОРОЛ.

1.2. Открыть крышку зонта ЗВВ-4-6/4ПМ.02.00.008, установить зонт на печь.

1.3. Соединить трубу ЗВВ-4-6/4ПМ.03.00.007 с трубой ЗВВ-4-6/4ПМ.03.00.006 установив между ними патрубок ЗВВ-4-6/4ПМ.00.00.006 стянуть хомутами 32-50 КОВОРОЛ, закрыть крышку. (см. Рисунок 13 и 14);

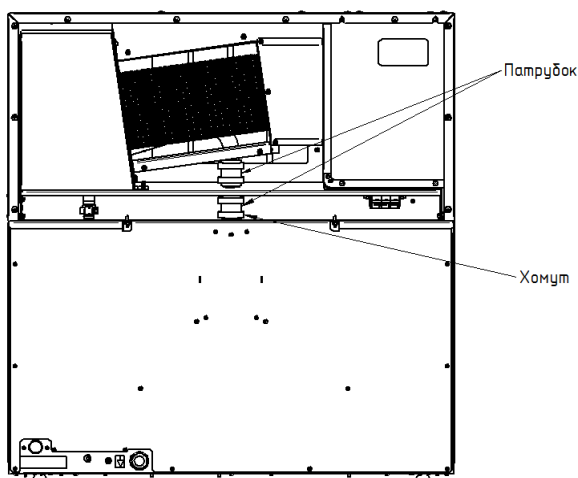


Рисунок 13

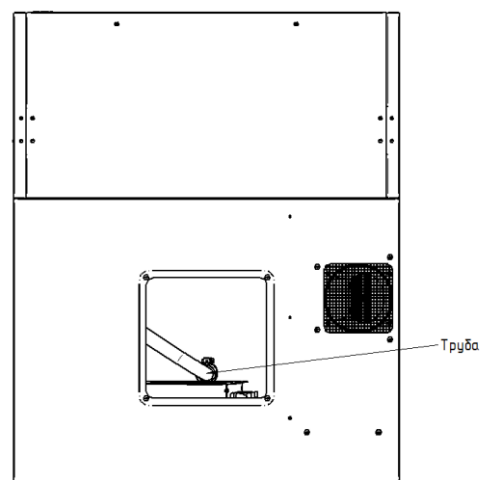


Рисунок 14  
Вид сверху

## 7. ПОДГОТОВКА К РАБОТЕ

Работу проводить в следующем порядке:

- проверить целостность и надежность заземления;
- проверить работу центробежного вентилятора, при включении автоматического выключателя в стационарном проводе. Проверить тягу центробежного вентилятора листом бумаги, прикладывая к фильтр-решетке;
- по окончании работы отключить зонт, выключив автоматический выключатель в стационарной проводке.

## 8. ТЕХНИЧЕСКОЕ ОБСЛУЖИВАНИЕ

Техническое обслуживание и ремонт должен производить электромеханик III-V разряда, имеющий квалификационную группу по электробезопасности не ниже третьей.

В процессе эксплуатации зонта необходимо выполнить следующие виды работ в системе технического обслуживания и ремонта:

ТО - регламентированное техническое обслуживание - комплекс профилактических мероприятий, осуществляемых с целью обеспечения работоспособности или исправности зонта;

ТР - текущий ремонт - ремонт, осуществляемый в процессе эксплуатации, для обеспечения или восстановления работоспособности зонта и состоящий в замене и (или) восстановлении ее отдельных частей и их регулировании.

Периодичность технического обслуживания и ремонтов:

- техническое обслуживание (ТО) проводится 1 раз в месяц;
- текущий ремонт (ТР) – при необходимости.

**ВНИМАНИЕ!** *Перед началом работ по техническому обслуживанию или ремонту отключите зонт от сети, выключив автоматический выключатель (питающий печь) в стационарной проводке.*

При техническом обслуживании зонта необходимо:

- выявить неисправность зонта, опросив обслуживающий персонал;
- проверить шнур питания;
- проверить состояние вилки и розетки;
- проверить цепи заземления.

При ТР проводятся все работы, предусмотренные при ТО и ремонт или замена отдельных частей.

После окончания ТО и ТР необходимо внести запись в Таблица 5.

Ежедневно проверять загрязнение в нише воздухозаборника при необходимости промыть дезинфицирующими средствами и высушить нишу. Так же промыть лабиринты фильтра-решётки дезинфицирующими средствами.

**ВНИМАНИЕ!** *Если чистку не производить в соответствии с указаниями настоящего Руководства, то появляется риск возникновения пожара.*

### **Замена шнура питания**

При выявлении повреждения шнура питания следует его заменить аналогичным шнуром питания в соответствии с Таблица 3 Руководства.

Замену шнура должна производить только уполномоченная изготовителем организация в следующей последовательности:

- отключить зонт с конвекционной печью от сети, выключив автоматический выключатель в стационарной проводке;
- снять стенку заднюю (верхнюю) конвекционной печи, открутив крепеж;
- ослабив гайку гермовода PG11 снять и заменить поврежденный шнур питания;
- произвести сборку в обратной последовательности.

### **Замена лампы освещения**

Для замены лампы освещения необходимо:

- отключить зонт от сети, выключив автоматический выключатель в стационарной проводке;
- отсоединить разъем питающего шнура от лампы;
- снять лампу с кронштейнов;
- произвести установку исправной лампы в обратной последовательности.

## 9. ВОЗМОЖНЫЕ НЕИСПРАВНОСТИ И МЕТОДЫ ИХ УСТРАНЕНИЯ

Таблица 4 - Возможные неисправности

Наименование неисправности	Вероятная причина	Методы устранения
Не вращается вентилятор	Отсутствует напряжение в сети Сгорела обмотка вентилятора Оборвался шнур питания	Подать напряжение Заменить вентилятор Заменить шнур питания
Не светится лампа освещения.	Неисправна лампа Оборвался шнур питания	Заменить лампу Заменить шнур питания
Не стекает конденсат из патрубка слива	Засорился патрубок слива Утечка хладагента	Очистить патрубок слива Найти и устранить место утечки, затем заправить контур хладагентом

Все неисправности, вызывающие отказы, должны устраняться только специалистами.

## 10. СВИДЕТЕЛЬСТВО О ПРИЕМКЕ

Зонт вытяжной встраиваемый с пароконденсатором ЗВВ-4-6/4П для конвекционной печи КЭП-4П (КЭП-4), заводской номер \_\_\_\_\_, изготовленный на ООО «ЭЛИНОКС», соответствует ТУ 27.51.15-012-01439034-2002 и признан годным для эксплуатации.

Дата выпуска \_\_\_\_\_

личные подписи (оттиски личных клейм) должностных лиц предприятия, ответственных за приемку изделия

## 11. СВИДЕТЕЛЬСТВО О КОНСЕРВАЦИИ

Зонт вытяжной встраиваемый с пароконденсатором ЗВВ-4-6/4П для конвекционной печи КЭП-4П (КЭП-4) подвергнут на ООО «ЭЛИНОКС» консервации согласно требованиям ГОСТ 9.014.

Дата консервации \_\_\_\_\_

Консервацию произвел \_\_\_\_\_

(подпись)

## 12. СВИДЕТЕЛЬСТВО ОБ УПАКОВКЕ

Зонт вытяжной встраиваемый с пароконденсатором ЗВВ-4-6/4П для конвекционной печи КЭП-4П (КЭП-4) упакован на ООО «ЭЛИНОКС» согласно требованиям, предусмотренным конструкторской документацией.

Дата упаковки \_\_\_\_\_

Упаковку произвел \_\_\_\_\_

(подпись)

## 13. ГАРАНТИИ ИЗГОТОВИТЕЛЯ

Гарантийный срок эксплуатации зонта - 1 год со дня ввода в эксплуатацию.

Гарантийный срок хранения - 1 год со дня изготовления.

В течение гарантийного срока предприятие-изготовитель гарантирует безвозмездное устранение выявленных дефектов изготовления и замену вышедших из строя составных частей зонта, произошедших не по вине потребителя, при соблюдении потребителем условий транспортирования, хранения и эксплуатации изделия.

Гарантия не распространяется на случаи, когда зонт вышел из строя по вине потребителя в результате несоблюдения требований, указанных в руководстве по эксплуатации.

Время нахождения зонта в ремонте в гарантийный срок не включается.

В случае невозможности устранения на месте выявленных дефектов предприятие-изготовитель обязуется заменить дефектный зонт.

Все детали, узлы и комплектующие изделия, вышедшие из строя в период гарантийного срока эксплуатации, должны быть возвращены заводу-изготовителю изделия для детального анализа причины выхода из строя и своевременного принятия мер для ее исключения.

Рекламация рассматривается только в случае поступления отказавшего узла, детали или комплектующего изделия с указанием номера изделия, даты



изготовления и установки, копии договора с обслуживающей специализированной организацией, имеющей лицензию, и копии удостоверения механика, обслуживающего изделие.

#### 14. СВЕДЕНИЯ О РЕКЛАМАЦИЯХ

Рекламации предприятию-изготовителю предъявляются потребителем в порядке и сроки, предусмотренные Федеральным законом «О защите прав потребителей» от 07.02.1992 г., Гражданским кодексом Российской Федерации (часть первая от 30.11.1994 г. № 51-ФЗ, часть вторая от 26.01.1996 г. № 14-ФЗ, часть третья от 26.11.2001 г. №146-ФЗ, часть четвертая от 18.12.2006 г. № 230-ФЗ), а также Постановлением Правительства РФ от 19.01.1998 г. № 55 «Об утверждении Правил продажи отдельных видов товаров, перечня товаров длительного пользования, на которые не распространяются требования покупателя о безвозмездном предоставлении ему на период ремонта или замены аналогичного товара, и перечня непродовольственных товаров надлежащего качества, не подлежащих возврату или обмену на аналогичный товар других размера, формы, габарита, фасона, расцветки или комплектации».

Рекламации направлять по адресу завода-изготовителя ООО «ЭЛИНОКС»:  
Чувашская Республика, г. Чебоксары, Базовый проезд, 17  
Тел./факс: (8352) 56-06-26, 56-06-85

Технические вопросы по работе, обслуживанию и сервису оборудования Abat Вы можете задать, обратившись в техническую поддержку завода по горячей линии ООО «ЭЛИНОКС»:

+7 (8352) 28-63-60

+7 (987) 739-81-08

e-mail: service-elinox@abat.ru

По всем остальным вопросам обращайтесь в отдел маркетинга:

+7 (8352) 56-06-85

e-mail: market@abat.ru

#### 15. СВЕДЕНИЯ ОБ УТИЛИЗАЦИИ

При подготовке и отправке зонта на утилизацию необходимо разобрать и рассортировать составные части зонта по материалам, из которых они изготовлены.

**ВНИМАНИЕ!** Конструкция зонта постоянно совершенствуется, поэтому возможны незначительные изменения, не отраженные в настоящем руководстве.

## 16. ХРАНЕНИЕ, ТРАНСПОРТИРОВАНИЕ И СКЛАДИРОВАНИЕ ЗОНТОВ

Хранение зонта должно осуществляться в транспортной таре предприятия изготовителя по группе условий хранения 1 ГОСТ 15150 при температуре окружающего воздуха не ниже плюс 5°С.

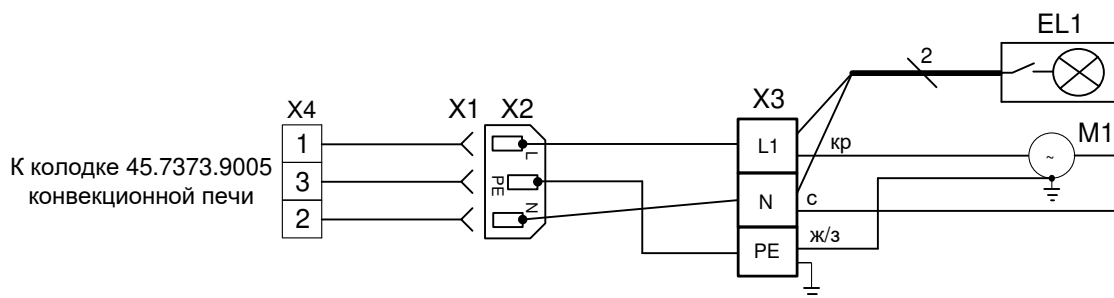
Срок хранения не более 12 месяцев.

При сроке хранения свыше 12 месяцев владелец зонта обязан произвести переконсервацию изделия по ГОСТ 9.014.

Упакованный зонт следует транспортировать железнодорожным, речным, автомобильным транспортом в соответствии с действующими правилами перевозки на этих видах транспорта. Морской и другие виды транспорта применяются по особому соглашению.

Условия транспортирования в части воздействия климатических факторов – группа 1 по ГОСТ 15150, в части воздействия механических факторов – С по ГОСТ 23170. Погрузка и разгрузка зонта из транспортных средств должна производиться осторожно, не допуская ударов и толчков.

**ВНИМАНИЕ!** Допускается складирование упакованных зонтов по высоте в два яруса для хранения.



Поз. Обозн.	Наименование	Кол.	Примечание
EL1	Светильник светодиодный LED 04.108.15.411, 8Вт	1	
M1	Вентилятор M2E 068-CF	1	
X1	Вилка AS-01	1	I <sub>н</sub> =16А
X2	Провод ПВС-ВП 3х0,75 мм <sup>2</sup> С13	1	L=2000 мм
X3	Клеммный блок КБ63 16П-Б/Б-У3-3	1	
X4	Колодка 45.7373.9006	1	

Допускается замена элементов, не ухудшающие технические характеристики изделия.

Рисунок 2 - Схема электрическая принципиальная ЗВВ-4-6/4П

## 17. УЧЕТ ТЕХНИЧЕСКОГО ОБСЛУЖИВАНИЯ И РЕМОНТА В ПЕРИОД ЭКСПЛУАТАЦИИ

Таблица 5

Дата	Вид технического обслуживания	Краткое содержание выполненных работ	Наименование предприятия, выполнившего техническое обслуживание	Должность, фамилия и подпись	
				выполнившего работу	проверившего работу



Корешок талона № 1

На гарантийный ремонт **ЗВВ-4-6/4П** заводской № \_\_\_\_\_ Изъят « \_\_\_\_\_ » \_\_\_\_\_ 20 \_\_\_\_\_ г.

Выполнены работы: \_\_\_\_\_

Исполнитель \_\_\_\_\_

(Линия отреза)

М.П. \_\_\_\_\_

(подпись)

Ф.И.О

(Линия отреза)

## Приложение А

ООО «ЭЛИНОКС»  
428020, Чувашская Республика, г. Чебоксары,  
Базовый проезд, 17

ТАЛОН № 1 НА ГАРАНТИЙНЫЙ РЕМОНТ

**ЗВВ-4-6/4П**

Заводской № \_\_\_\_\_

\_\_\_\_\_ (месяц, год выпуска)

[дата продажи (поставки) изделия продавцом (поставщиком)]

М.П. \_\_\_\_\_

\_\_\_\_\_ (подпись)

\_\_\_\_\_ (дата ввода изделия в эксплуатацию)

М.П. \_\_\_\_\_

\_\_\_\_\_ (подпись)

Выполнены работы \_\_\_\_\_

Исполнитель

Владелец

\_\_\_\_\_ (подпись)

\_\_\_\_\_ (подпись)

\_\_\_\_\_ (наименование предприятия, выполнившего ремонт

и его адрес)

М.П. \_\_\_\_\_

(должность и подпись руководителя предприятия, выполнившего ремонт)



Корешок талона № 2

На гарантийный ремонт ЗВВ-4-6/4П заводской № \_\_\_\_\_ Изъят « \_\_\_\_\_ » \_\_\_\_\_ 20 \_\_\_\_\_ г.

Выполнены работы: \_\_\_\_\_

Исполнитель \_\_\_\_\_

(Линия отреза)

М.П. \_\_\_\_\_

(подпись)

Ф.И.О

(Линия отреза)

## Приложение А

ООО «ЭЛИНОКС»  
428020, Чувашская Республика, г. Чебоксары,  
Базовый проезд, 17

ТАЛОН № 2 НА ГАРАНТИЙНЫЙ РЕМОНТ

**ЗВВ-4-6/4П**

Заводской № \_\_\_\_\_

\_\_\_\_\_ (месяц, год выпуска)

\_\_\_\_\_ [дата продажи (поставки) изделия продавцом (поставщиком)]

М.П. \_\_\_\_\_

\_\_\_\_\_ (подпись)

\_\_\_\_\_ (дата ввода изделия в эксплуатацию)

М.П. \_\_\_\_\_

\_\_\_\_\_ (подпись)

Выполнены работы \_\_\_\_\_

Исполнитель

Владелец

\_\_\_\_\_ (подпись)

\_\_\_\_\_ (подпись)

\_\_\_\_\_ (наименование предприятия, выполнившего ремонт

и его адрес)

М.П. \_\_\_\_\_

\_\_\_\_\_ (должность и подпись руководителя предприятия, выполнившего ремонт)





Корешок талона № 3

На гарантийный ремонт **ЗВВ-4-6/4П** заводской № \_\_\_\_\_ Изъят « \_\_\_\_\_ » \_\_\_\_\_ 20 \_\_\_\_\_ г.

Выполнены работы: \_\_\_\_\_

Исполнитель \_\_\_\_\_

(Линия отреза)

М.П. \_\_\_\_\_

(подпись)

Ф.И.О \_\_\_\_\_

(Линия отреза)

## Приложение А

ООО «ЭЛИНОКС»  
428020, Чувашская Республика, г. Чебоксары,  
Базовый проезд, 17

ТАЛОН № 3 НА ГАРАНТИЙНЫЙ РЕМОНТ

**ЗВВ-4-6/4П**

Заводской № \_\_\_\_\_

\_\_\_\_\_ (месяц, год выпуска)

[дата продажи (поставки) изделия продавцом (поставщиком)]

М.П. \_\_\_\_\_

\_\_\_\_\_ (подпись)

\_\_\_\_\_ (дата ввода изделия в эксплуатацию)

М.П. \_\_\_\_\_

\_\_\_\_\_ (подпись)

Выполнены работы \_\_\_\_\_

Исполнитель

Владелец

\_\_\_\_\_ (подпись)

\_\_\_\_\_ (подпись)

\_\_\_\_\_ (наименование предприятия, выполнившего ремонт

и его адрес)

М.П. \_\_\_\_\_

(должность и подпись руководителя предприятия, выполнившего ремонт)





ЕВРАЗИЙСКИЙ ЭКОНОМИЧЕСКИЙ СОЮЗ  
ДЕКЛАРАЦИЯ О СООТВЕТСТВИИ



**Заявитель** ОБЩЕСТВО С ОГРАНИЧЕННОЙ ОТВЕТСТВЕННОСТЬЮ «ЭЛИНОКС»

Место нахождения (адрес юридического лица) и адрес места осуществления деятельности: 428020, Россия, Чувашская Республика - Чувашия, город Чебоксары, проезд Базовый, 17

Основной государственный регистрационный номер 1072130009874.

Телефон: +78352289944 Адрес электронной почты: doz@elinokh.ru

в лице Генерального директора Туркова Федора Прохоровича

заявляет, что Зонты вытяжные встраиваемые электрические для предприятий общественного питания: ЗВВ600, ЗВВ700, ЗВВ800, ЗВВ800П, ЗВВ-4-6/4П, ЗВВ-4-6/4ПМ.

**Изготовитель** ОБЩЕСТВО С ОГРАНИЧЕННОЙ ОТВЕТСТВЕННОСТЬЮ «ЭЛИНОКС»

Место нахождения (адрес юридического лица) и адрес места осуществления деятельности по изготовлению продукции: 428020, Россия, Чувашская Республика - Чувашия, город Чебоксары, проезд Базовый, 17 Продукция изготовлена в соответствии с ТУ 27.51.15-012-01439034-2002 «Зонты вентиляционные электрические типа ЗВЭ, ЗПВ и ЗВВ. Технические условия».

Код (коды) ТН ВЭД ЕАЭС: 8414 60 000 9

Серийный выпуск

**соответствует требованиям**

ТР ТС 020/2011 «Электромагнитная совместимость технических средств»

**Декларация о соответствии принята на основании**

протокола испытаний 01-1111-2021 от 22.01.2021 Испытательной лаборатории «ГЕРЦ» Общества с Ограниченной Ответственностью «Евразийская аналитическая компания», аттестат аккредитации РОСС RU.32001.04ИБФ1.ИЛ13 от 15.12.2020;

Схема декларирования соответствия: 1д

**Дополнительная информация**

ГОСТ 30804.3.3-2013 (IEC 61000-3-3:2008) «Совместимость технических средств электромагнитная.

Ограничение изменений напряжения, колебаний напряжения и фликера в низковольтных системах электроснабжения общего назначения. Технические средства с потребляемым током не более 16 А (в одной фазе), подключаемые к электрической сети при несоблюдении определенных условий подключения. Нормы и методы испытаний» раздел 5, ГОСТ 30804.3.2-2013 (IEC 61000-3-2:2009)

«Совместимость технических средств электромагнитная. Эмиссия гармонических составляющих тока техническими средствами с потребляемым током не более 16 А (в одной фазе). Нормы и методы испытаний» разделы 5 и 7, ГОСТ 30805.14.1-2013 «Совместимость технических средств электромагнитная. Бытовые приборы, электрические инструменты и аналогичные устройства.

Радиопомехи промышленные. Нормы и методы измерений», ГОСТ 30805.14.2-2013 «Совместимость технических средств электромагнитная. Бытовые приборы, электрические инструменты и аналогичные устройства. Устойчивость к электромагнитным помехам. Требования и методы испытаний». Условия хранения продукции в соответствии с ГОСТ 15150-69 «Машины, приборы и другие технические изделия. Исполнения для различных климатических районов. Категории, условия эксплуатации, хранения и транспортирования в части воздействия климатических факторов внешней среды». Срок хранения (службы, годности) указан в прилагаемой к продукции товаросопроводительной и/или эксплуатационной документации.

Декларация о соответствии действительна с даты регистрации по 24.01.2026 включительно



М.П.

Турков Федор Прохорович

(Ф.И.О. заявителя)

Регистрационный номер декларации о соответствии: ЕАЭС N RU Д-RU.PA01.B.59567/21

Дата регистрации декларации о соответствии: 25.01.2021





# ЕВРАЗИЙСКИЙ ЭКОНОМИЧЕСКИЙ СОЮЗ ДЕКЛАРАЦИЯ О СООТВЕТСТВИИ



**Заявитель** Общество с ограниченной ответственностью "ЭЛИНОКС"

ОГРН: 1072130009874

Место нахождения: 428020, Российская Федерация, Чувашская Республика - Чувашия,

г.Чебоксары, проезд Базовый, д.17

Адрес места осуществления деятельности: 428020, Российская Федерация, Чувашская Республика -

Чувашия, г.Чебоксары, проезд Базовый, д.17

Телефон: +78352289944, адрес электронной почты: doz@elinox.ru

**в лице** генерального директора Туркова Фёдора Прохоровича

**заявляет, что** зонты вытяжные встраиваемые электрические для предприятий общественного питания: ЗВВ800П, ЗВВ-4-6/4П, ЗВВ-4-6/4ПМ

**изготовитель:** Общество с ограниченной ответственностью "ЭЛИНОКС"

Место нахождения: 428020, Российская Федерация, Чувашская Республика - Чувашия, г.Чебоксары, проезд Базовый, д.17

Адрес места осуществления деятельности по изготовлению продукции: 428020, Российская

Федерация, Чувашская Республика - Чувашия, г. Чебоксары, проезд Базовый, д.17

ТУ 27.51.15-012-01439034-2002 (идентичны ТУ 3468-012-01439034-2002) "Зонты вентиляционные электрические типа ЗВЭ, ЗПВ и ЗВВ. Технические условия",

коды ТН ВЭД ЕАЭС 8414 60 000 9, серийный выпуск

**соответствует требованиям**

ТР ТС 004/2011 "О безопасности низковольтного оборудования"

ТР ТС 010/2011 "О безопасности машин и оборудования "

**Декларация о соответствии принята на основании**

Протоколов испытаний №S2-084-20 от 05.11.2020, №S2-085-20 от 05.11.2020 Испытательного центра Автономной некоммерческой организации "Центр Испытаний и Сертификации "Союз" (аггестат аккредитации №РА.RU.21МЕ46), технических условий ТУ 27.51.15-012-01439034-2002 (идентичны ТУ 3468-012-01439034-2002), обоснования безопасности ЗВЭ 000.00 ОБ, Руководств по эксплуатации на изделия, Перечня стандартов.

Схема декларирования Зд.

**Дополнительная информация**

Стандарты, в результате применения которых на добровольной основе обеспечивается соблюдение требований технического регламента: ГОСТ IEC 60335-1-2015 «Бытовые и аналогичные электрические приборы. Безопасность. Часть 1. Общие требования», ГОСТ МЭК 60335-1-2008 «Бытовые и аналогичные электрические приборы. Безопасность. Часть 1. Общие требования», ГОСТ IEC 60335-2-42-2013 «Безопасность бытовых и аналогичных электрических приборов. Часть 2-42. Частные требования к электрическим шкафам с принудительной циркуляцией воздуха, пароварочным аппаратам и пароварочно-конвективным шкафам для предприятий общественного питания», ГОСТ IEC 60335-2-31-2014 «Бытовые и аналогичные электрические приборы. Безопасность. Часть 2-31. Частные требования к воздухоочистителям и другим устройствам для удаления кухонных испарений», ГОСТ 12.2.092-94 «Система стандартов безопасности труда. Оборудование электромеханическое и электронагревательное для предприятий общественного питания. Общие технические требования по безопасности и методы испытаний». Условия хранения по группе 1 по ГОСТ 15150-69. Срок хранения - 12 месяцев. Срок службы – 10 лет.

**Декларация о соответствии действительна с даты регистрации по 21.01.2026 включительно**

(подпись)



Турков Фёдор Прохорович

(Ф.И.О. заявителя)

Регистрационный номер декларации о соответствии: ЕАЭС N RU Д-РУ.РА01.В. 56998/21

Дата регистрации декларации о соответствии: 22.01.2021

26.01.2021 г.